

İŞİMİZ GÜCÜMÜZ OTOMOTİV SEKTÖRÜNE YAZILIM GELİŞTİRMEK...

✦SEKTÖRDE 22.YIL ✦TECRÜBE ✦DESTEK ✦GÜVEN

Distribütörler için

OTOSOFT YEDEK PARÇA B2B YAZILIMI

Bayi Ağınızın Kullanacağı ORTAK VE TEK
TOPTAN YEDEK PARÇA SATIŞ PLATFORMU

B2B

YAZILIMI HİZMETİNİZDE!

SİSTEM NASIL ÇALIŞIYOR;

- ✓ Bu Sistem ile Bütün Bayilerin Kendisine bağlı Alt Bayilerine veya Bölgesindeki Servis ve Perakendeci kanalına TOPTAN YEDEK PARÇA SATIŞI yapacakları WEB TABANLI PORTAL Sistemidir.
- ✓ Bu Sistemde Distribütör; Yedek Parça Listesini ve Fiyat Politikasını kendisi belirler. Bütün sektöre YEDEK PARÇA SATIŞINI bu portal üzerinden BAYİLERİ ADINA sağlar. Distribütör Satış Yapmaz, Bayileri Satış Yapar.
- ✓ Bu Sistem; Bayi Ağının tümü için Distribütör tarafından kurulmuş bir TOPTAN Yedek Parça SATIŞ Platformudur.
- ✓ Sistemde Online Tahsilat/ödeme Sistemi vardır. Satılan Yedek Parçaların Teslimatı Satışı Yapana Bayi tarafından yapılır.
- ✓ Sistemde her Bayinin kendisine ait alış fiyatı vardır Bayi bu alış fiyatlarını görür, her bayi kendi alış fiyatını görebilir. Her bayi kendi satış fiyat iskontosu belirleme hakkına sahiptir. İsterse uygulayabilir veya Distribütörün belirlediği iskonto oranları ile çalışabilir. Sistem full esnek fiyat matrisine sahiptir.
- ✓ Sistemdeki Tavsiye Edilen Perakende Satış Fiyatını Distribütör Belirler ve Bayilerin bunu değiştirme imkanı yoktur.
- ✓ Distribütörün bazı Ürünler ve/veya Ürün grupları için Kampanya Paketleri ve Ürün Setleri Hazırlama imkanı vardır.
- ✓ Bu Sistem ile Distribütör Kurumsal Kimliğine uygun standartta bir portal sistemini disiplin içinde yönetir. Her bayinin kendisine göre ayrı ayrı B2B sistemi kurmasına gerek yoktur.
- ✓ Sisteme istenirse Markanıza ait EPC Elektronik Katalog Entegre edilebilir.

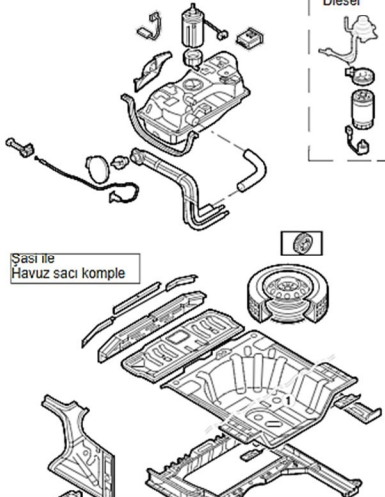
BULUTTA TOPTAN YEDEK PARÇA SATIŞ PLATFORMU

OTOSOFT® B2B

OtoYedekParça-Online
Süper Online Yedek Parça B2B Sitesi

13 Sepetim

🏠 Siparişlerim Kampanyalar Hesap Ekstresi Ön Ödeme DAT E-Katalog 2. Kalite Parçalar Kurumsal MesajBox

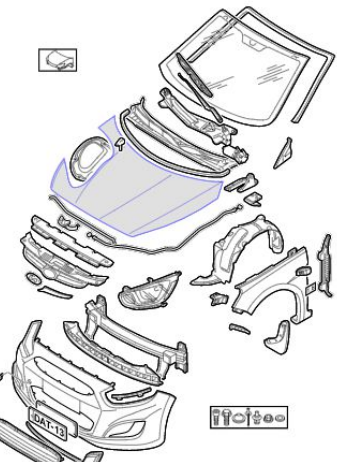
Yedek Parça Grubu	Hyundai Accent Blue (SB) (08.2011->) Mode Araç Değiştir	Marka	Stok Kodu	Stok Adı	Satış Fiyatı	İndirim Oranı	İndirilmiş Fiyatı
> ABS / HAVA YASTIĞI		HYUNDAI	86511-1R000	ON TAMPON BASLIĞI	846,35	18%	669,41
> ALAŞIMLI JANT DİZAYNI		HYUNDAI	66400-1R110	ON KAPUT	4.360,69	40%	816,41
> ARACIN ARKA KISMI DIŞ		HYUNDAI	65513-1R300	ARKA SAC	604,70	18%	493,39
✓ ARACIN ARKA KISMI İÇ PARÇA / DEPO TERTİBATI		NISSAN	F5100AX6MA	MOTOR KAPUTU	4.324,98	30%	925,39
> ARACIN ÖN DIŞ KISMI		NISSAN	26060BC50A	SOL FAR	846,09	17%	677,35
> ARACIN ÖN KISMI İÇ PARÇA		NISSAN	63101AX630	ÖN ÇAMURLUK SOL	649,56	30%	454,69
> ARACIN ÖN KISMI İÇ PARÇA / ELEKTRİK							
> ARAÇ ARKA KAPLAMALARI							
> ARKA TRAVERS							
> EGZOZ GAZI TERTİBATI							
> ISITICI							
> İÇ MEKAN KAPLAMALARI							
> KABLO SETİ / DÜĞME / RÖLE / SENSÖRLER / KONTROL ÜNİTELERİ							
> KAPI ARKA							
> KAPI ÖN							
> KLİMA							
> KOLTUKLAR ARKA							
> KOLTUKLAR ÖN							
> MANUEL ŞANZİMAN / OTOMATİK ŞANZİMAN							
> MOTOR / ŞANZİMAN KULAĞI							
> MOTOR 1,4 LİTRE 80 KW							

Tümünü Sepete Ekle

OtoYedekParça-Online
Süper Online Yedek Parça B2B Sitesi

13 Sepetim

🏠 Siparişlerim Kampanyalar Hesap Ekstresi Ön Ödeme DAT E-Katalog 2. Kalite Parçalar Kurumsal MesajBox

Yedek Parça Grubu	Hyundai Accent Blue (SB) (08.2011->) Mode Araç Değiştir	Marka	Stok Kodu	Stok Adı	Satış Fiyatı	İndirim Oranı	İndirilmiş Fiyatı
> ABS / HAVA YASTIĞI		HYUNDAI	86511-1R000	ON TAMPON BASLIĞI	846,35	18%	669,41
> ALAŞIMLI JANT DİZAYNI		HYUNDAI	66400-1R110	ON KAPUT	4.360,69	40%	816,41
> ARACIN ARKA KISMI DIŞ		HYUNDAI	65513-1R300	ARKA SAC	604,70	18%	493,39
✓ ARACIN ÖN DIŞ KISMI		NISSAN	F5100AX6MA	MOTOR KAPUTU	4.324,98	30%	925,39
> ARACIN ÖN KISMI İÇ PARÇA		NISSAN	26060BC50A	SOL FAR	846,09	17%	677,35
> ARACIN ÖN KISMI İÇ PARÇA / ELEKTRİK		NISSAN	63101AX630	ÖN ÇAMURLUK SOL	649,56	30%	454,69
> ARAÇ ARKA KAPLAMALARI							
> ARKA TRAVERS							
> EGZOZ GAZI TERTİBATI							
> ISITICI							
> İÇ MEKAN KAPLAMALARI							
> KABLO SETİ / DÜĞME / RÖLE / SENSÖRLER / KONTROL ÜNİTELERİ							
> KAPI ARKA							
> KAPI ÖN							
> KLİMA							
> KOLTUKLAR ARKA							
> KOLTUKLAR ÖN							
> MANUEL ŞANZİMAN / OTOMATİK ŞANZİMAN							
> MOTOR / ŞANZİMAN KULAĞI							
> MOTOR 1,4 LİTRE 80 KW							
> MOTOR 1,6 LİTRE 84 KW CROİ							

Tümünü Sepete Ekle

ARAYIN, İHTİYAÇLARINIZA BİRLİKTE ÇÖZÜM BULALIM

WWW.OTOSOFT.COM

Tel: 0552 232 8174